

## גדרות הפרדה ונוי

קשתות



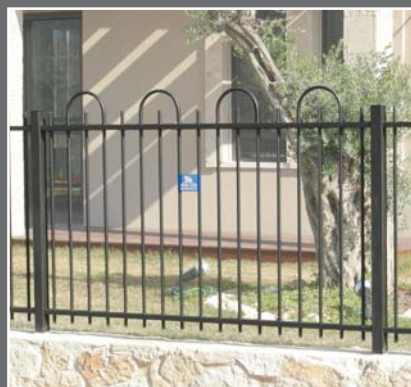
חסון



גלילון

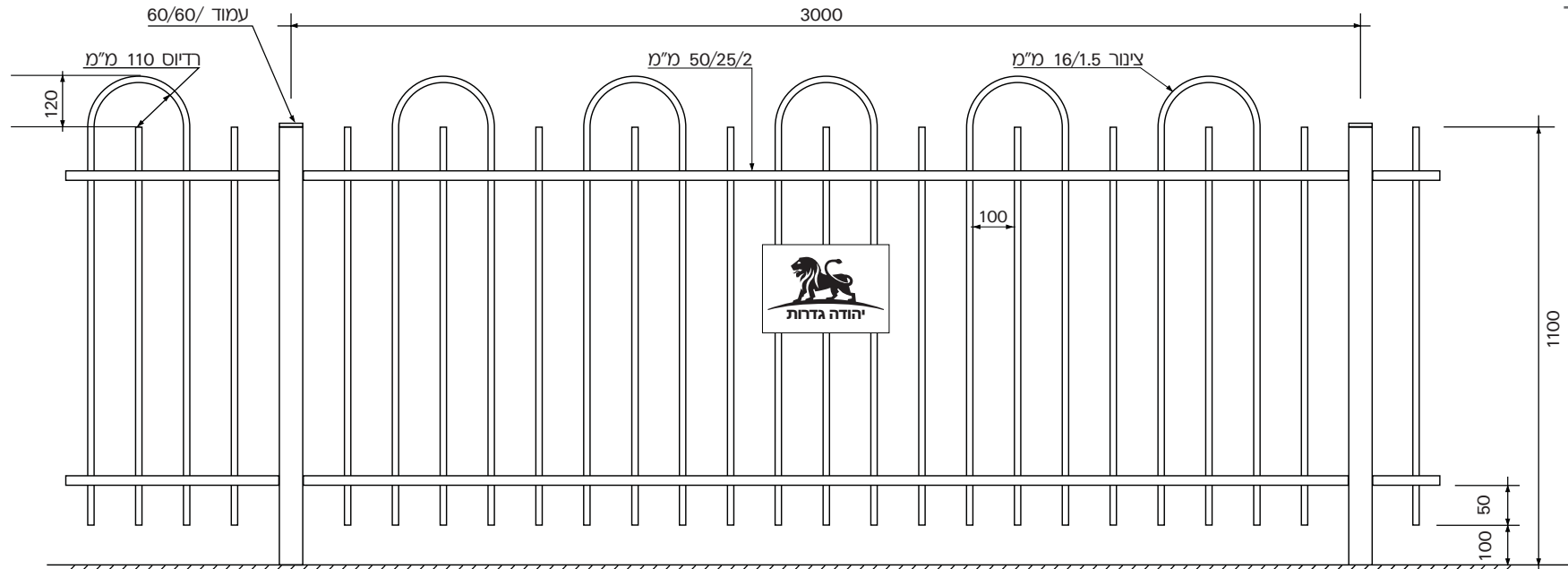


קשתות תקן מעקה

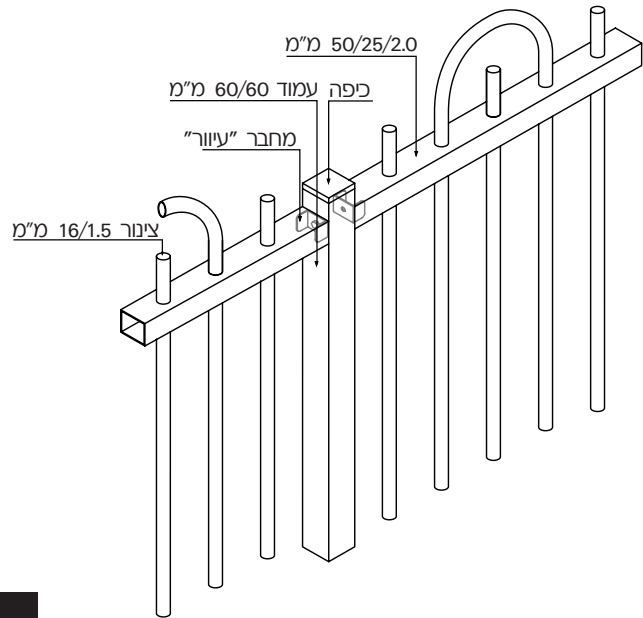


גדר שבכה דקורטיבית המשלבת סורג צפוף ומראה רך נעים לעין. מתאימה לגדרות הפרדה ונוי, מעקות הפרדה, גנים ציבוריים, בתים פרטיים ומשותפים ועוד.





ביסוס: ראה בדף התקנות/עיגון עמודי גדר



גובה	פרופילים אופקיים	מוטות אנכיים	עמוד	מרכזי עמודים
700	50/25/1.5	Ø 16 x 1.50 mm	60/60/2.0	3000
1100	50/25/1.5	Ø 16 x 1.50 mm	60/60/2.0	3000
1200 *	50/25/2.0	Ø 16 x 1.50 mm	60/60/2.9	2000
2000 **	60/40/2.0	Ø 3/4" x 1.50 mm	60/60/2.0	3000

המידות במ"מ

\* קשתות מעקה לפי ת"י 1142  
\*\*דגם "מוסד"

יהודה גדרות ממשיכה בפיתוח הגדרות ולכן ייתכנו שינויים בצורה ובמפרט בלי הודעה מוקדמת.

