

גדרות הפרדה ונוי

סער



סער X (קטן)



סער עיגול



סער X (גדול)

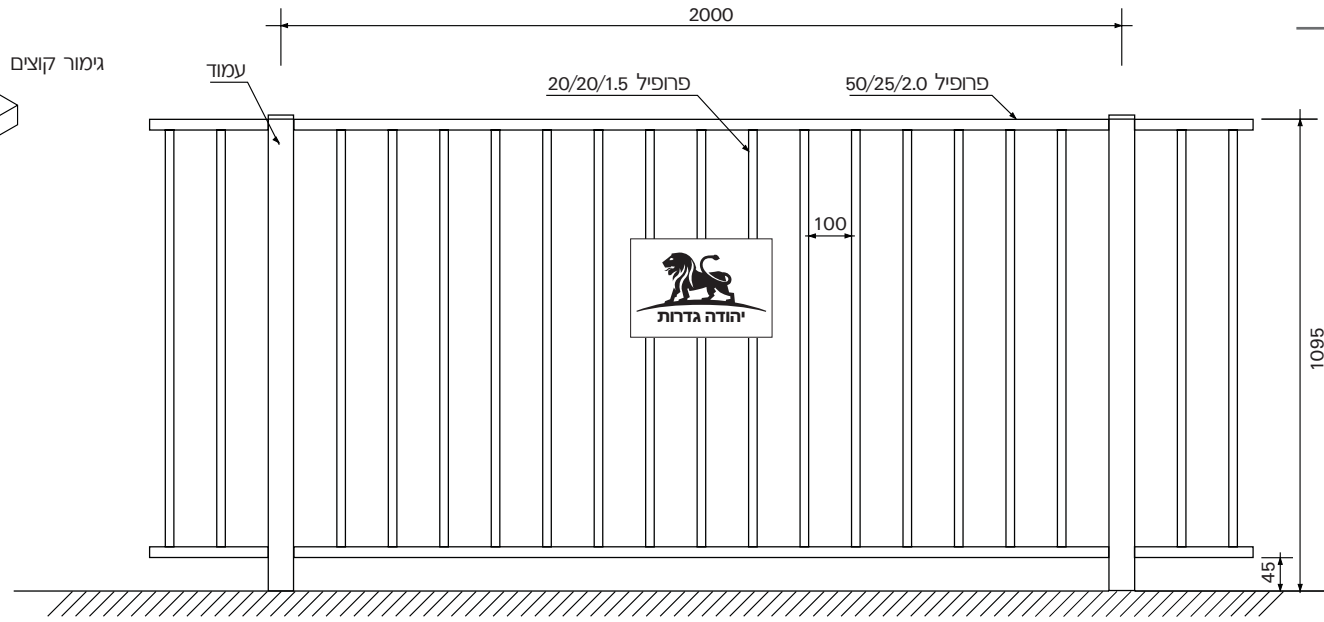
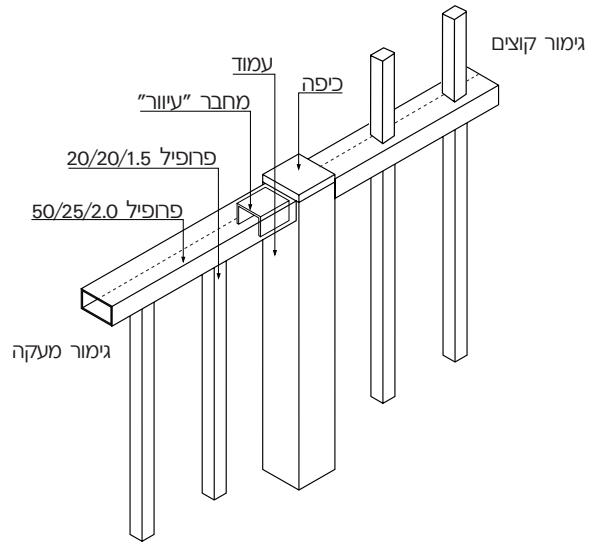


סער ריבועים

גדר שבכה חזקה המיועדת להפרדה מסיבית. מתאימה לגדרות הפרדה, מעקות הפרדה, מעקות לשטחים מבויים ועוד.

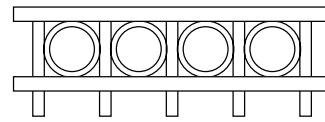
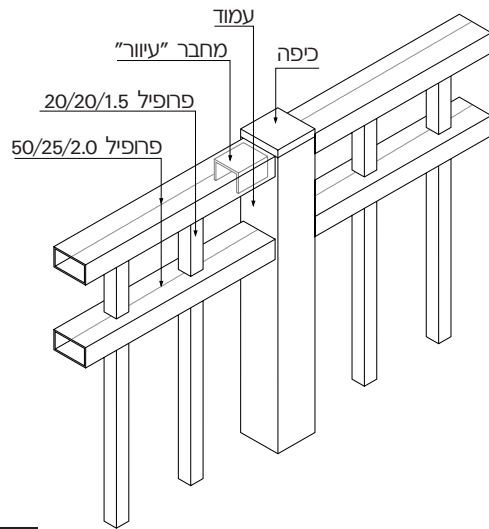


יהודה גדרות ממשיכה בפיתוח הגדרות ולכן ייתכנו שינויים בצורה ובמפרט בלי הודעה מוקדמת.

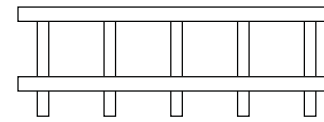


ביסוס: ראה בדף התקנות/עיגון עמודי גדר

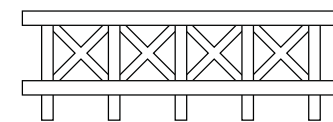
דגם סער ריבועים



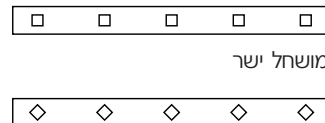
סער עיגולים



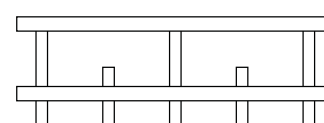
סער ריבועים



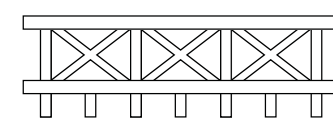
סער X קטן



מושחל ישר



סער מלבנים



סער X גדול

מגוון אפשרויות לתוספת שילובים דקורטיבים בשבכת הגדר

גובה	פרופילים אופקיים	מוטות אנכיים	עמוד א'	עמוד ב'	מרכזי עמודים
600	50/25/2.0	20/20/1.5	60/60/2.0	50/50/2.0	2000-3000
1095	50/25/2.0	20/20/1.5	60/60/2.0	50/50/2.0	2000-3000
1095*	50/25/2.0	20/20/1.5	60/60/2.9		מעקה לפי ת"י 1142
1200**	50/25/2.0	20/20/1.5	60/60/2.9		מעקה לפי ת"י 1142

המידות במ"מ

*להפרשי גבהים של עד 2500 מ"מ
**להפרשי גבהים מעל 2500 מ"מ

