



נתיב



נתיב קרן



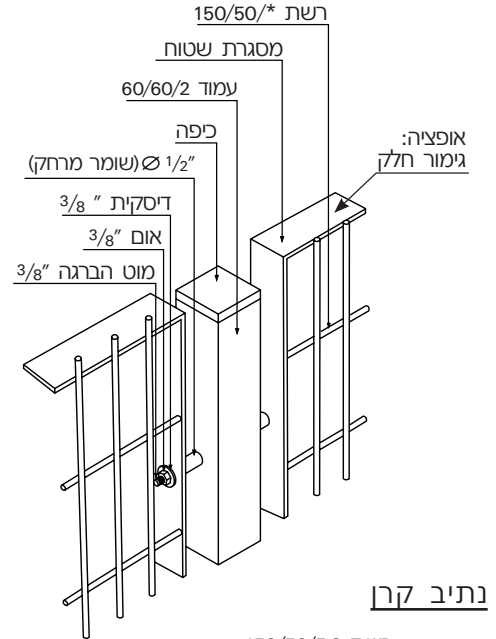
נתיב קצר



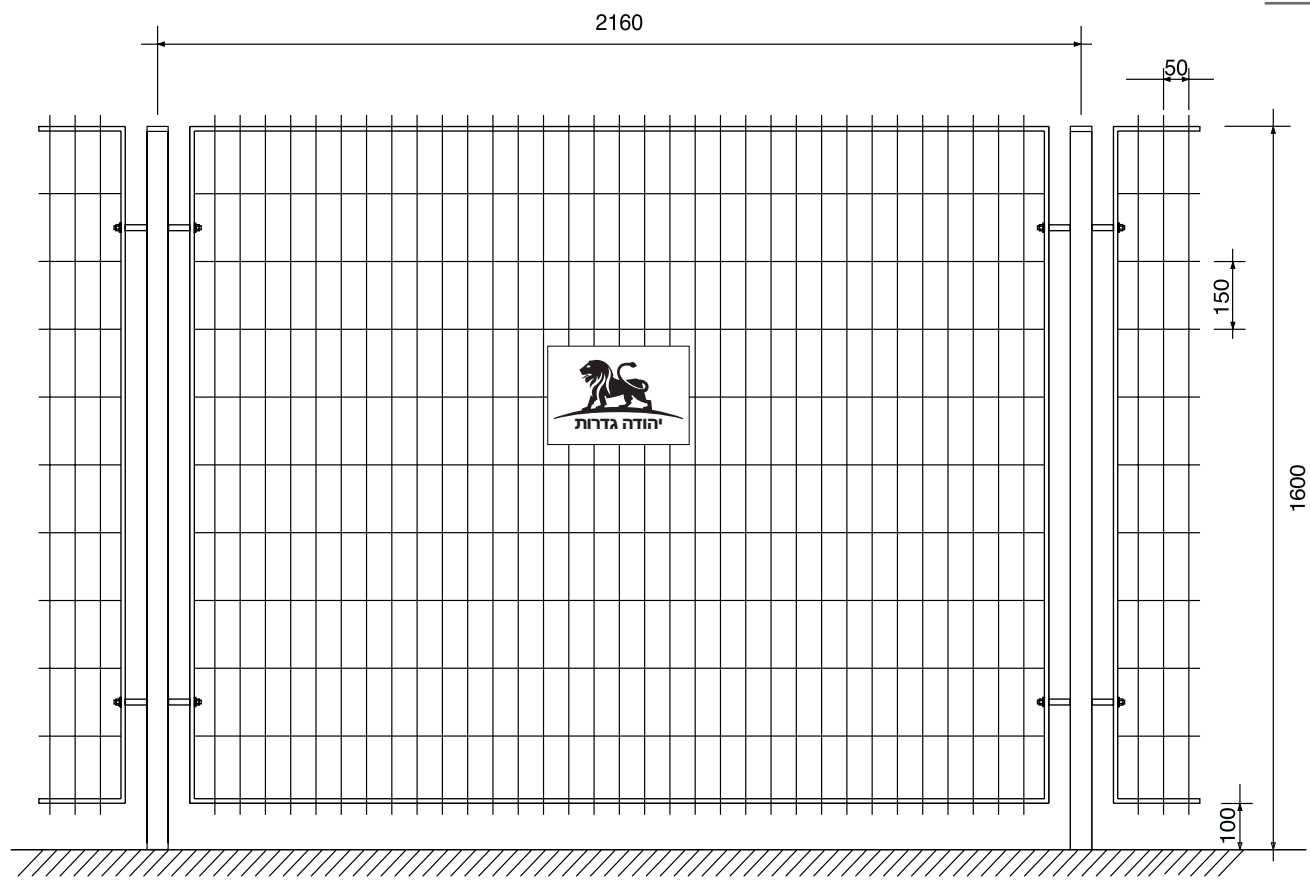
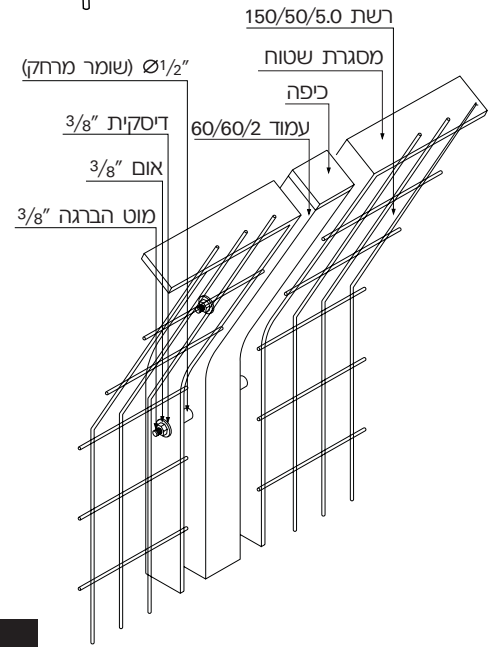
רשת פלדה מרוחקת בתוך מסגרות פס שטוח המחוברות לעמודי נושא בעזרת מחברים וברגים. מתאימה לגידור היקפי של מוסדות, מפעלים, פארקים, ותחום חלקה כללי.



יהודה גדרות ממשיכה בפיתוח הגדרות ולכן ייתכנו שינויים בצורה ובמפרט בלי הודעה מוקדמת.

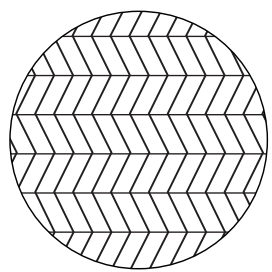


נתיב קרן



ביסוס: ראה בדף התקנות/עיגון עמודי גדר

רשת מזוגזגת - דגם חץ



מרכזי עמודים	עמוד	רשת	מסגרת (ברזל שטוח)	גובה
2160	60/60/2.0	150/50/4.5	50 x 4.0 mm	1100
2160	60/60/2.0	150/50/5.0	60 x 5.0 mm	1600
2160	60/60/2.0	150/50/5.0	60 x 5.0 mm	2000
2160	60/60/2.0	150/50/5.0	60 x 5.0 mm	2500*

*בדגם נתיב קרן הגובה האנך מהקרקע 2350 מ"מ המיוחד במ"מ

